

Echangeur AST/HST



L'échangeur est conçu pour permettre la libération de clés secondaires par l'emprisonnement d'une ou plusieurs clés primaires.

Le besoin de ce type de produit survient habituellement lorsqu'il y a plusieurs accès à une zone dangereuse.

L'échangeur sera le lien entre les serrures d'isolation et les serrures d'accès à la zone dangereuse.



INTERVERROUILLAGE



ENERGIE

UTILISATION

L'échangeur est utilisé en tant que partie d'un système de sécurité.



Cette serrure n'est pas conçue pour sécuriser un accès à un coffre-fort, un accès extérieur à un bâtiment, pour des portes ou des portails d'accès.

INSTALLATION



Une serrure de sécurité doit être montée avec des fixations appropriées (non fournies avec la serrure).

Important:

Pour éviter tout enlèvement non autorisé, la serrure doit être montée avec un rivet ou des vis de sécurité M5 (vis, écrous et rondelles) en acier inoxydable et sécurisée avec un frein filet.

Couple de serrage : 5Nm

Le verrouillage doit être installé par une personne compétente et qualifiée.

MAINTENANCE

Aucun entretien du produit n'est recommandé. Cependant, pour améliorer son fonctionnement et éventuellement augmenter sa durée de vie, l'ajout de "poudre de graphite micronisée Xenium" dans la serrure est accepté. Tout autre produit est interdit.

DONNEES TECHNIQUES

Poids	A partir de 271 gr pour 2 entrées
Matière	- Cylindre - Rotor 5000 : 6064-T9 aluminium / Rotor 6000 : Grivory GVX-65h composite Stator : 6064-T9 aluminium - Boitier - AISI 304L inox - Came - PA6-6 nylon
Finition du produit	Noir anodisé (cylindre)
Température d'utilisation	-35°C / +120°C pour la serrure -35°C / +85°C pour le contact
Résistance au brouillard salin	240h
Etanchéité	IPXX
Chocs (IK)	IK08
Vibrations	0.7mm @10-55HZ 1 oct/min sur 3 axes
Résistance à l'arrachement	250N-cle
Durée de vie	1000000 cycles*
Valeur B10d	200000 cycles*
Valeur DC	90%
Conformité	- Directive Marquage CE 2001/95/CE - Directive Machine 2006/42/CE - Directive Basse tension 2014/35/UE (version à contact)
ROHS	Certificat disponible sur notre site, rubrique Téléchargement
REACH	Certificat disponible sur notre site, rubrique Téléchargement
Minéraux sources de conflit	Certificat disponible sur notre site, rubrique Téléchargement

*Version rotor aluminium

OPTIONS

- Clé plate (type RONIS) ou clé étoile (type PROFALUX)
- Contact électrique 1NO-1NF, contact à double rupture. Nous consulter pour configurer davantage de contacts
- Type de rotor (aluminium ou composite)

APPLICATION

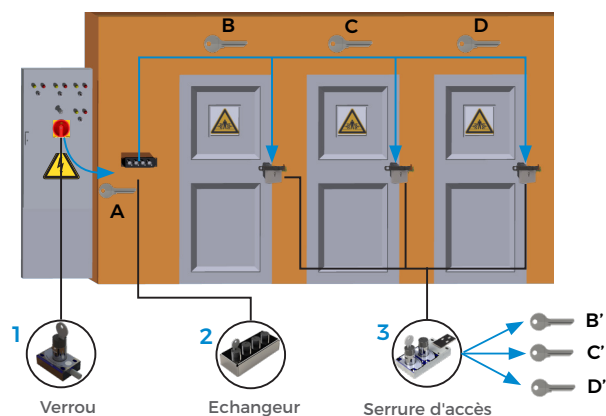
Le système comporte un verrou sur le dispositif de commande de l'alimentation électrique de la machine, un échangeur, ainsi que 3 serrures d'accès pour accéder à la zone dangereuse. En fonctionnement normal de la machine (présence de tension), la clé d'alimentation A est prisonnière dans le verrou et les portes d'accès à la zone dangereuse sont fermées et verrouillées.

Pour accéder à la zone dangereuse :

1. L'opérateur coupe l'alimentation de la machine permettant ainsi la libération de la clé d'alimentation A.
2. La clé d'alimentation A est ensuite emprisonnée dans l'échangeur, libérant ainsi les clés d'accès B, C et D
3. Les clés d'accès B C et D peuvent alors être emprisonnées dans les serrures d'accès, libérant chacune une clé de sécurité personnelle et une gâche autorisant l'accès à la zone.

Les clés de sécurité personnelle B', C' et D' sont conservées par l'opérateur pendant l'opération pour se protéger contre un enfermement et une mise en service accidentelle.

4. Pour remettre en service la machine, l'opérateur suit les mêmes étapes en sens inverse.



Echangeur AST/HST



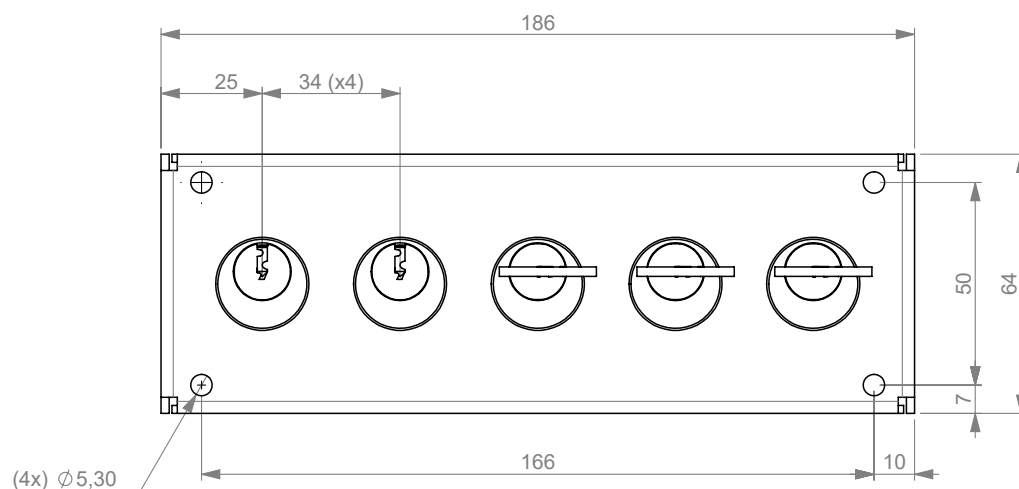
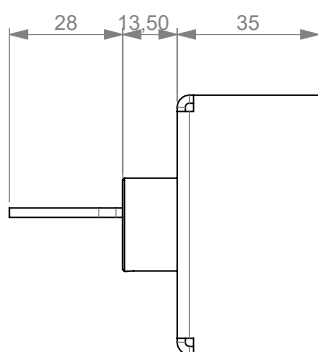
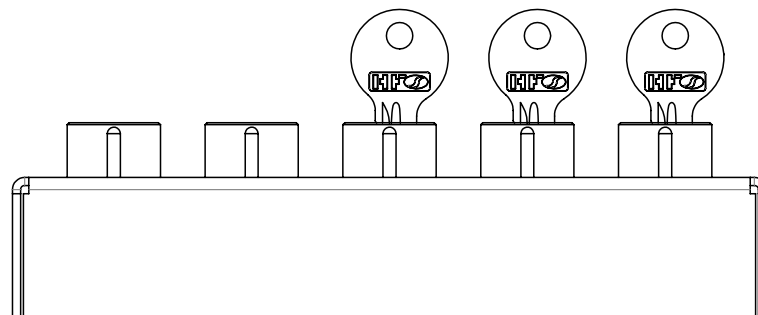
PLAN

Dimensions: en mm

Disponible en version clé plate (RONIS) ou clé étoile (PROFALUX)

Note: Pour un montage sûr, utiliser des vis de sécurité

Echangeur à clé plate (version 5 entrées)



Référence Produit avec clé type: (product reference following key type:)

- Plate = **A**ST5**xx**5000
(flat)

A = Clé plate
H = Clé étoile

5 = Rotor Aluminium
6 = Rotor Composite

xx = Profile EL,EK,EP,EM,ET,EV
GL,GK,GP,GM,GT,GV

Echangeur AST/HST



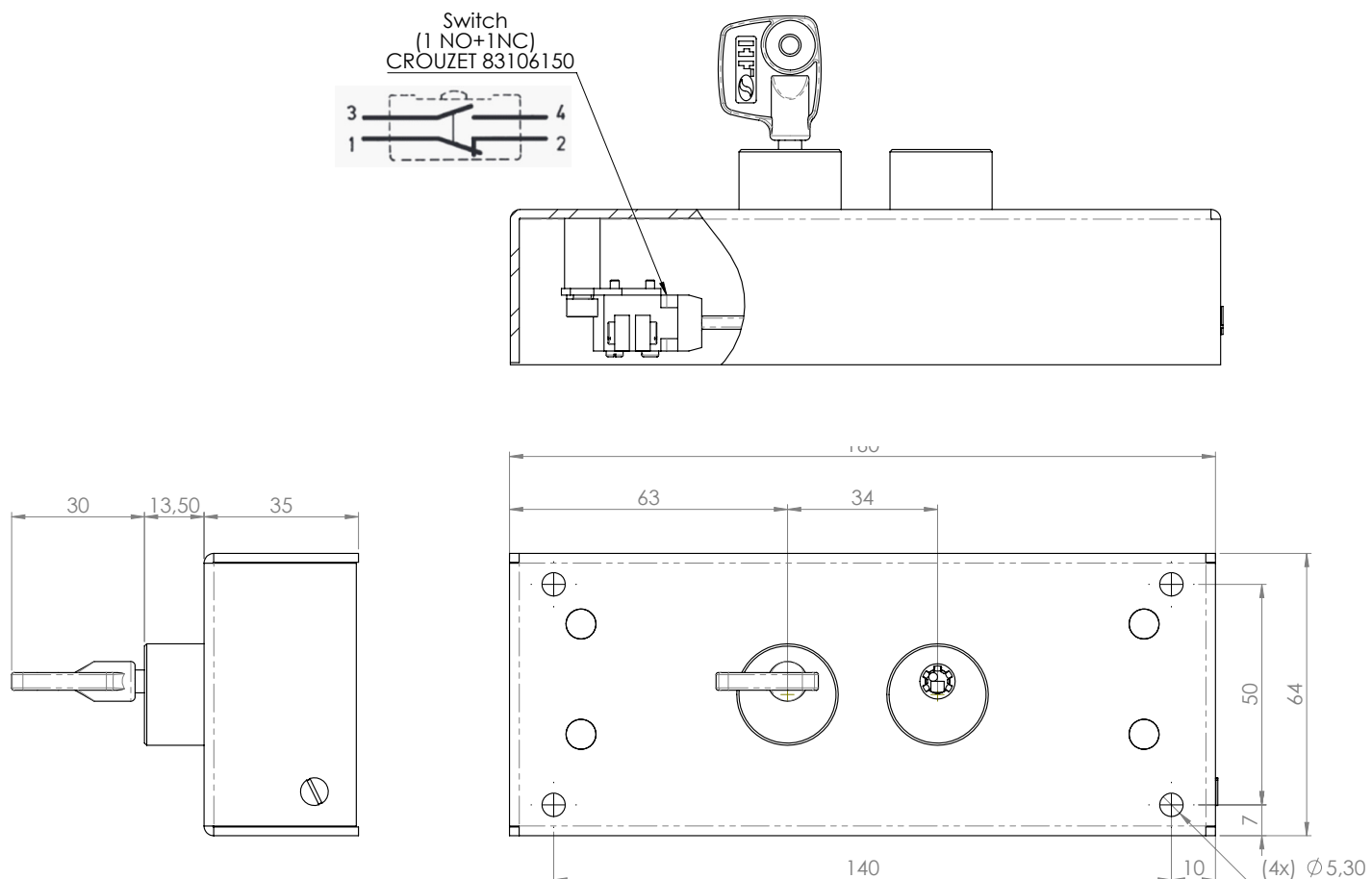
PLAN

Dimensions: en mm

Disponible en version clé plate (RONIS) ou clé étoile (PROFALUX)

Note: Pour un montage sûr, utiliser des vis de sécurité

Echangeur à clé étoile à contact (version 2 entrées)



Note: Tous les cylindres sont en rotation 1/4 tour Droite

Echangeur AST/HST



REFERENCE PRODUIT

	Profil cylindre	Type de produit	Nb cylindre	Profil de clé	Type de rotor	Particularité
Référence						
Exemple	A	ST	3	EL	5	000

Profil cylindre	A = Clé plate H = Clé étoile
Type de produit	ST = échangeur standard SC = échangeur à contact
Nombre de cylindres	Min. 2
Profil de clé	Clé étoile = PS Clé plate 5 pistons = EK, EL, EM, EP, ET, EV Clé plate 6 pistons = GK, GL, GM, GP, GT, CV
Type de rotor	5 = Aluminium 6 = Composite
Particularité	000 = Standard xxx = Personnalisé



ACCESSOIRES

- Cache entrée de clé (ref. D23556)

CONTACTS

Serv Trayvou

1 ter rue du Marais
93100 MONTREUIL
France

t : +33 (0)1 48 18 15 15

f : +33 (0)1 48 59 68 50

e : sales@servtrayvou.com